

# クルージングシップ 銀河

## 教育旅行プラン

### ◆ 『テーブルマナープラン』

クルーズをしながらコース料理をお召し上がり頂き、さらにテーブルマナーも学ぶことができます！

【料金】 お一人様 7,000円 (乗船料、お食事代、サービス料、税金を含む)

【行程】 広島港or広島プリンスホテル〜〜〜広島港or広島プリンスホテル

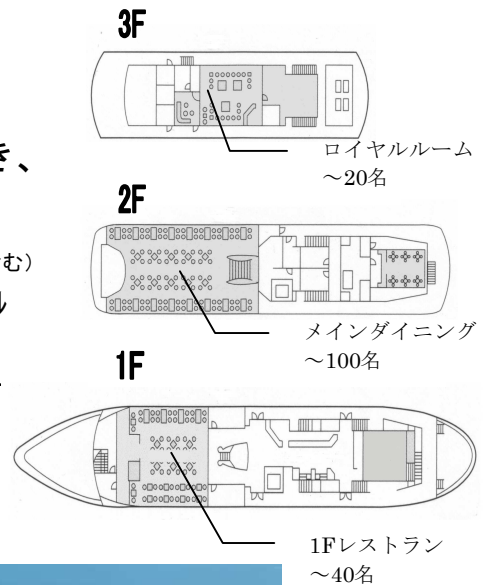
(2時間のクルーズ)

【ご利用可能時間】 ご都合の良いお時間でお受け致します

(※但し平日のみ)

【所要時間】 2時間

【定員】 160名 (着席定員) ※3フロア分乗になります



プリンスホテル前桟橋



### 船内体験プログラム

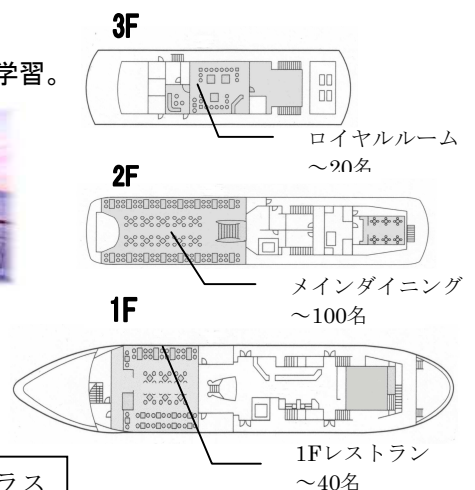
船に乗り瀬戸内海を遊覧。空と海と島々の間を潮風が爽やかに吹き抜けてゆきます。季節、時間、天候により刻々と表情を変える風景は子供達の感性を呼び起こします。

- \* 俳句など、見たもの、感じたままを表現することも素敵なことではないでしょうか。
- \* 船長のお話。
- \* 語り部による船上での平和学習。
- \* 船から見える島々の歴史や文化など詳しいお話を地元の方から聞く。
- \* 海図の見方、ロープワーク、ライフジャケットなど各班に分かれてのグループ学習。
- \* テーブルマナー教室。

\*一部のプログラムは有料となります。詳細はお問い合わせください。



2階デッキテラス



\* 2F・3Fデッキ 140名



営業部 Tel082-253-1212

Fax082-505-0134

URL <http://www.setonaikaikisen.co.jp/>

